

Información para la NOM o Norma Oficial Mexicana (Solo para México)

La siguiente información afecta a los dispositivos descritos en este documento de acuerdo a los requisitos de la Normativa Oficial Mexicana (NOM):

Importador:

Dell México S.A. de C.V.

Paseo de la Reforma 2620 – Piso 11*

Col. Lomas Altas

11950 México, D.F.

Número de modelo normativo: P28F

Voltaje de entrada: 100 V CA – 240 V CA

Intensidad de entrada (máxima): 1,50 A/1,60 A/1,70 A/2,50 A

Frecuencia de entrada: 50 Hz – 60 Hz

Intensidad de salida: 3,34 A/4,62 A

Tensión nominal de salida: 19,50 VCC

Para más detalles, lea la información de seguridad que se envía con el equipo. Para obtener información sobre las mejores prácticas de seguridad, consulte dell.com/regulatory_compliance.

© 2013 Dell Inc.

Dell™, the DELL logo, and Inspiron™ are trademarks of Dell Inc. Windows® is a registered trademark of Microsoft Corporation in the United States and/or other countries.

Regulatory model: P28F | Type: P28F003

Computer model: Inspiron 5537/3537

© 2013 Dell Inc.

Η ονομασία Dell™, το λογότυπο DELL και η ονομασία Inspiron™ είναι εμπορικά σήματα της Dell Inc. Η ονομασία Windows® είναι σήμα κατατεθέν της Microsoft Corporation στις ΗΠΑ και/ή σε άλλες χώρες.

Μοντέλο σύμφωνα με τις κανονιστικές διατάξεις: P28F | Τύπος: P28F003

Μοντέλο υπολογιστή: Inspiron 5537/3537

© 2013 Dell Inc.

Dell™, o logótipo DELL e Inspiron™ são marcas comerciais da Dell Inc. Windows® é uma marca comercial registrada da Microsoft Corporation nos Estados Unidos e/ou noutros países.

Modelo regulamentar: P28F | Tipo: P28F003

Modelo do computador: Inspiron 5537/3537

© 2013 Dell Inc.

Dell™, sigla DELL și Inspiron™ sunt mărci comerciale ale Dell Inc. Windows® este o marcă comercială înregistrată a Microsoft Corporation în Statele Unite și/sau în alte țări.

Model de reglementare: P28F | Tip: P28F003

Modelul computerului: Inspiron 5537/3537

© 2013 Dell Inc.

Dell™, el logotipo de DELL e Inspiron™ son marcas comerciales de Dell Inc. Windows® es una marca comercial o una marca comercial registrada de Microsoft Corporation en Estados Unidos de Norteamérica y otros países.

Modelo normativo: P28F | Tipo: P28F003

Modelo de equipo: Inspiron 5537/3537

More Information

To learn about the features and advanced options available on your computer, click **Start**→ **All Programs**→ **Dell Help Documentation** or go to dell.com/support.

To contact Dell for sales, technical support, or customer service issues, see dell.com/contactdell.

Περισσότερες πληροφορίες

• Αν θέλετε να μάθετε περισσότερες πληροφορίες για τις δυνατότητες και τις προηγμένες επιλογές που έχετε στη διάθεσή σας στον υπολογιστή σας, κάντε κλικ στις επιλογές **Έναρξη**→ **Όλα τα προγράμματα**→ **Τεκμηρίωση βοήθειας από την Dell** ή επισκεφτείτε την ιστοσελίδα dell.com/support.

• Αν θέλετε να επικοινωνήσετε με την Dell για θέματα πωλήσεων, τεχνικής υποστήριξης ή εξυπηρέτησης πελατών, επισκεφτείτε την ιστοσελίδα dell.com/contactdell.

Mais informações

• Para conhecer as funcionalidades e opções avançadas que estão disponíveis no seu computador, clique em **Iniciar**→ **Todos os Programas**→ **Dell Help Documentation** ou acesse a dell.com/support.

• Para entrar em contacto com a Dell para tratar de assuntos de vendas, suporte técnico ou serviço de apoio ao cliente, consulte dell.com/contactdell.

Mai multe informații

• Pentru a afla mai multe despre caracteristicile și opțiunile avansate disponibile pentru computerul dvs., faceți clic pe **Start**→ **Toate programele**→ **Documentație de ajutor Dell** sau accesați adresa dell.com/support.

• Pentru a contacta reprezentanții Dell pentru probleme legate de vânzări, asistență tehnică sau relații cu clienții, accesați adresa dell.com/contactdell.

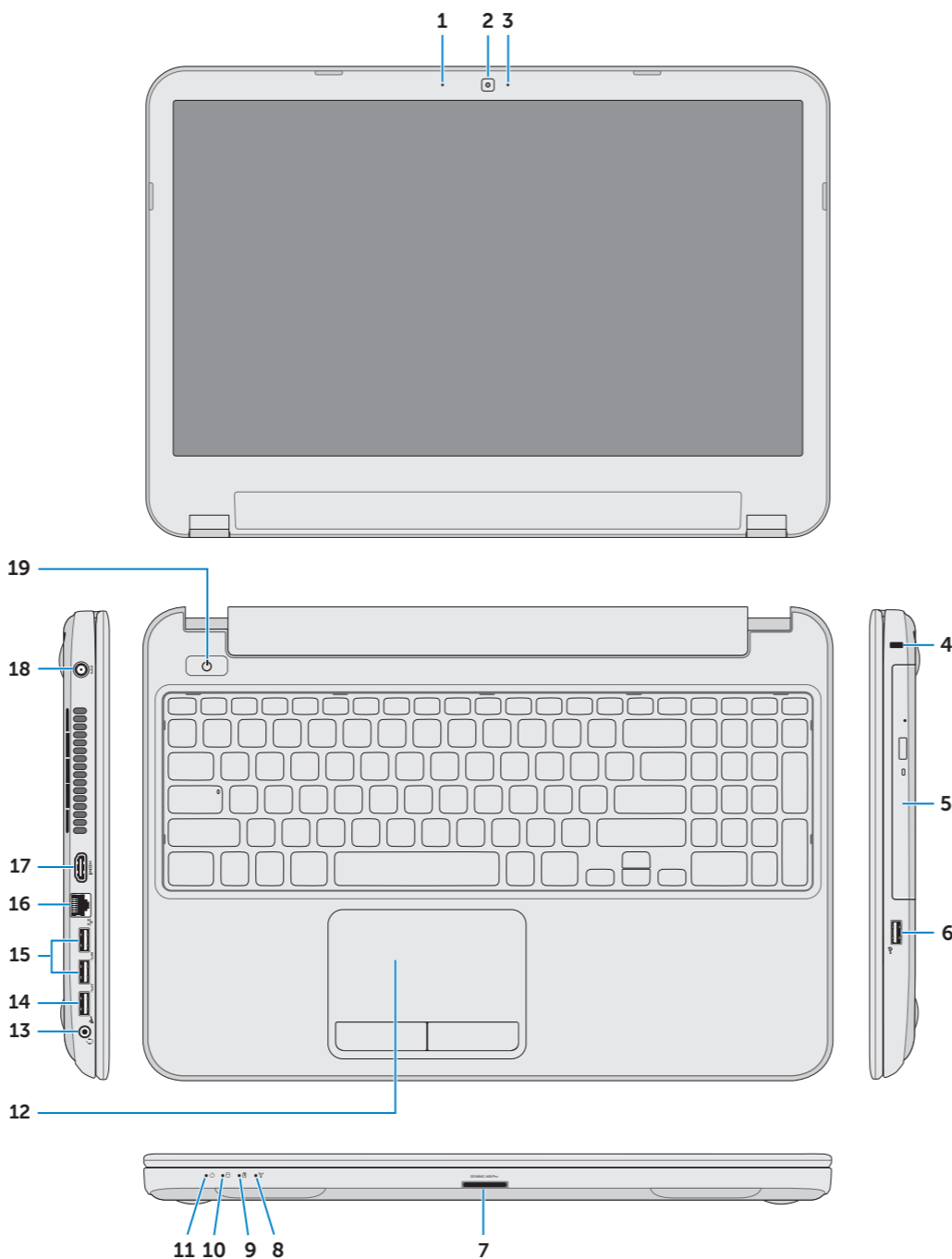
Más Información

• Para obtener información sobre las funciones y opciones avanzadas disponibles en su equipo, haga clic en **Iniciar**→ **Todos los programas**→ **Documentación de ayuda de Dell** o visite dell.com/support.

• Para ponerse en contacto con Dell por problemas de ventas, soporte técnico o del servicio de atención al cliente, vaya a dell.com/contactdell.

Features

Χαρακτηριστικά | Características | Caracteristici | Funciones



1. Digital microphone
2. Camera
3. Camera-status light
4. Security-cable slot
5. Optical drive
6. USB 2.0 port
7. Media-card reader
8. Wireless-status light
9. Battery-status light
10. Hard-drive activity light
11. Power-status light
12. Touchpad
13. Headphone and microphone combo (headset) port
14. USB 2.0 port
15. USB 3.0 ports (2)
16. Network port
17. HDMI port
18. Power-adapter port
19. Power button

1. Ψηφιακό μικρόφωνο
2. Κάμερα
3. Λυχνία κατάστασης κάμερας
4. Υποδοχή καλωδίου ασφαλείας
5. Μονάδα οπτικού δίσκου
6. Θύρα USB 2.0
7. Μονάδα ανάγνωσης καρτών μέσων
8. Λυχνία κατάστασης ασύρματης επικοινωνίας
9. Λυχνία κατάστασης μπαταρίας
10. Λυχνία δραστηριότητας σκληρού δίσκου
11. Λυχνία κατάστασης τροφοδοσίας
12. Επιφάνεια αφής
13. Σύνθετη θύρα ακουστικών και μικροφώνου (κεφαλοσυσσκευής)
14. Θύρα USB 2.0
15. Θύρες USB 3.0 (2)
16. Θύρα δικτύου
17. Θύρα HDMI
18. Θύρα προσαρμογέα ισχύος
19. Κουμπί τροφοδοσίας

1. Microfone digital
2. Câmera
3. Luz de estado da câmara
4. Ranhura do cabo de segurança
5. Unidade óptica
6. Porta USB 2.0
7. Leitor de cartões de memória
8. Luz de estado da ligação sem fios
9. Luz de estado da bateria
10. Luz de actividade da unidade de disco rígido
11. Luz de estado de alimentação
12. Painel táctil
13. Porta combinada para auscultadores e microfone (auricular)
14. Porta USB 2.0
15. Portas USB 3.0 (2)
16. Porta de rede
17. Porta HDMI
18. Porta do adaptador de alimentação
19. Botão de alimentação

1. Microfon digital
2. Cameră
3. Indicator luminos de stare a camerei
4. Slot pentru cablu de securitate
5. Unitate optică
6. Port USB 2.0
7. Cititor de cartele de stocare
8. Indicator luminos de stare a funcției wireless
9. Indicator luminos de stare a bateriei
10. Indicator luminos de activitate a hard diskului
11. Indicator luminos de stare a alimentării
12. Touchpadul
13. Port combo pentru căști și microfon (set cască-microfon)
14. Port USB 2.0
15. Porturi USB 3.0 (2)
16. Port de rețea
17. Port HDMI
18. Port pentru adaptorul de alimentare
19. Buton de alimentare

1. Micrófono digital
2. Cámara
3. Indicador del estado de la cámara
4. Ranura del cable de seguridad
5. Unidad óptica
6. Puerto USB 2.0
7. Lector de tarjetas multimedia
8. Indicador luminoso del estado de la conexión inalámbrica
9. Indicador luminoso del estado de la batería
10. Indicador luminoso de actividad de la unidad del disco duro
11. Indicador luminoso de estado de la alimentación
12. Superficie táctil
13. Puerto combo audifono/micrófono (diadema)
14. Puerto USB 2.0
15. Puertos USB 3.0 (2)
16. Puerto de red
17. Puerto HDMI
18. Puerto de adaptador de alimentación
19. Botón de encendido



Printed in China.

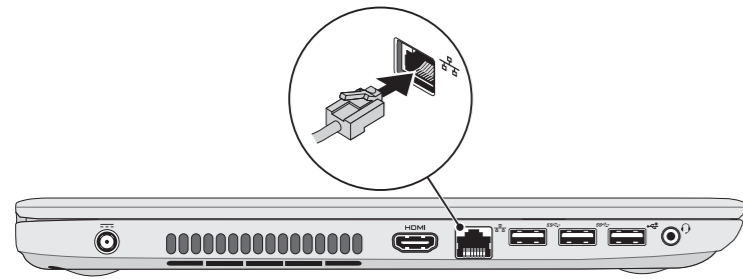
2013-05



1 Connect the network cable (optional)

Συνδέστε το καλώδιο δικτύου (προαιρετικά) | Ligar o cabo de rede (opcional)

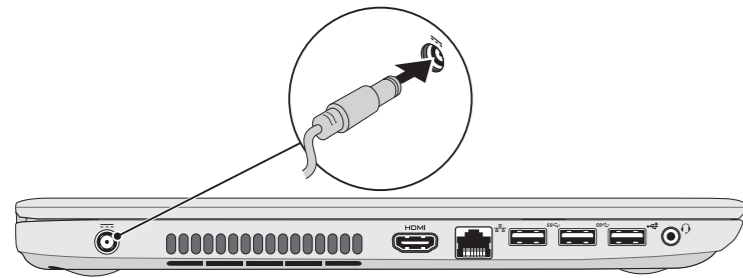
Conectați cablul de rețea (opțional) | Conecte el cable de red (opcional)



2 Connect the power adapter

Συνδέστε τον προσαρμογέα ισχύος | Ligar o adaptador de corrente

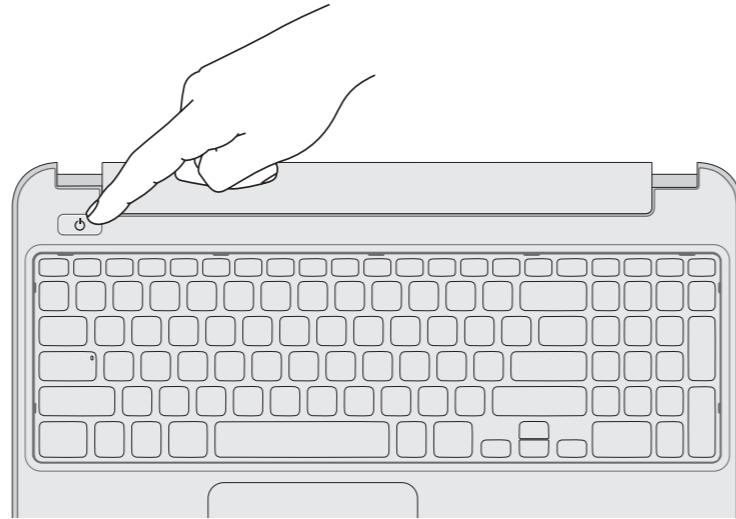
Conectați adaptorul de alimentare | Conecte el adaptador de corriente



3 Press the power button

Πιέστε το κουμπί τροφοδοσίας | Premir o botão de ligação

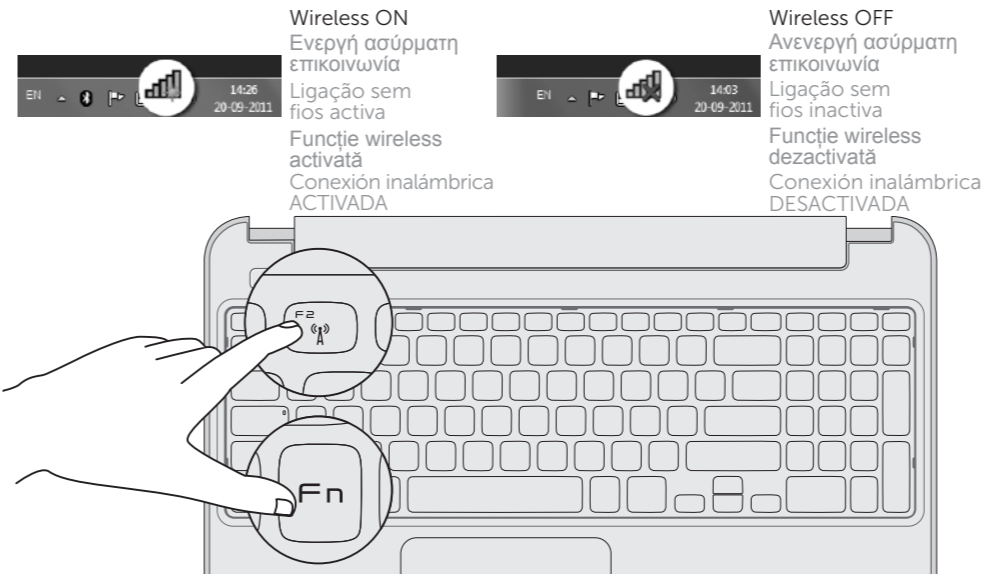
Apăsați pe butonul de alimentare | Presione el botón de encendido



5 Check wireless status

Ελέγξτε την κατάσταση της ασύρματης επικοινωνίας | Verificar o estado da ligação sem fios

Verificați starea funcției wireless | Compruebe el estado de la conexión inalámbrica



4 Complete Windows setup

Ολοκληρώστε την εγκατάσταση των Windows | Concluir a configuração do Windows

Finalizați instalarea sistemului de operare Windows | Complete la instalación de Windows



Record your Windows password here

NOTE: Do not use the @ symbol in your password

Καταχωρίστε τον ατομικό σας κωδικό πρόσβασης στα Windows εδώ

ΣΗΜΕΙΩΣΗ: Στον ατομικό σας κωδικό πρόσβασης δεν πρέπει να χρησιμοποιήσετε το σύμβολο @

Anotar a palavra-passe do Windows aqui

NOTA: Não utilize o símbolo @ na palavra-passe

Înregistrați parola Windows aici

NOTĂ: Nu utilizați simbolul @ în parolă

Registre aquí su contraseña de Windows

NOTA: No utilice el símbolo @ en su contraseña

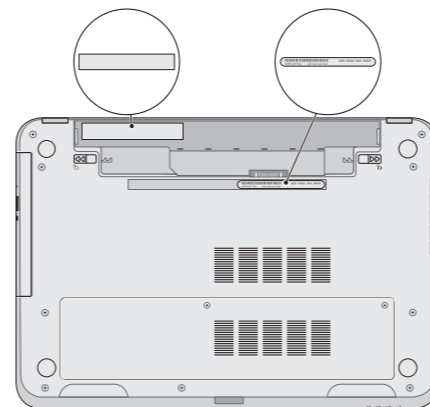
Service Tag and regulatory labels

Ετικέτα εξυπηρέτησης και ετικέτες σύμφωνα με τις κανονιστικές διατάξεις

Etiqueta de serviço e etiquetas regulamentares

Eticheta de service și etichetele privind reglementările

Etiqueta de servicio y etiquetas normativas



Record your Service Tag here

Καταχωρίστε την ετικέτα εξυπηρέτησης εδώ

Anotar a Etiqueta de serviço aqui

Înregistrați eticheta de service aici

Registre la etiqueta de servicio aquí

Shortcut Keys

Πλήκτρα συντόμευσης | Teclas de atalho | Taste pentru comenzi rapide | Teclas de acceso directo

F1	Switch to external display	Μετάβαση σε εξωτερική οθόνη Mudar para o ecrã externo Comutare la afișaj extern Cambiar a la pantalla externa
F2	Turn off/on wireless	Ενεργοποίηση/Απενεργοποίηση ασύρματης επικοινωνίας Ligar/desligar a transmissão sem fios Activare/dezactivare funcție wireless Activar/desactivar la función inalámbrica
F3	Disable/enable touchpad	Ενεργοποίηση/Απενεργοποίηση επιφάνειας αφής Desactivar/activar o painel táctil Activare/dezactivare touchpad Activar/desactivar panel táctil
F4	Decrease brightness	Μείωση φωτεινότητας Diminuir o brilho Reducere luminozitate Disminuir brillo
F5	Increase brightness	Αύξηση φωτεινότητας Aumentar o brilho Creștere luminozitate Aumentar brillo
F8	Play previous track or chapter	Αναπαραγωγή προηγούμενου κομματιού ή κεφαλαίου Reproduzir a faixa ou capítulo anterior Redare piesa sau capitolul anterior Reproducir la pista o el capítulo anterior
F9	Play/Pause	Αναπαραγωγή/Παύση Reproduzir/pausa Redare/Pauză Reproducir/Pausar
F10	Play next track or chapter	Αναπαραγωγή επόμενου κομματιού ή κεφαλαίου Reproduzir a faixa ou capítulo seguinte Redare piesa sau capitolul următor Reproducir la pista o el capítulo siguiente
F11	Decrease volume	Μείωση ακουστικής έντασης Diminuir o volume Micșorare volum Disminuir el volumen
F12	Increase volume	Αύξηση ακουστικής έντασης Aumentar o volume Mărire volum Aumentar el volumen
F12	Mute audio	Σίγαση ήχου Silenciar o áudio Dezactivați sunetul Silenciar el audio